



ICAS 500-IDO

OPTINEN 9-24VDC PALOVAROITIN

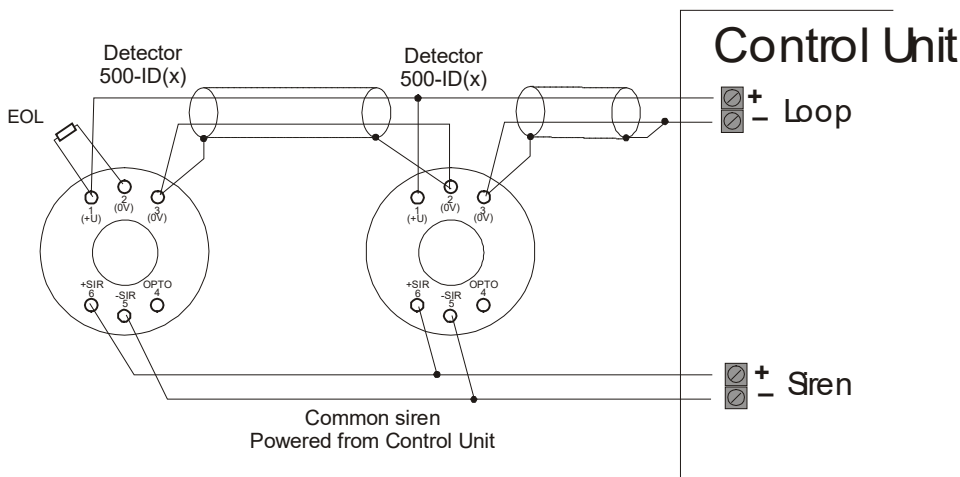
Snro. 71 231 91

- 500-IDO (O=optinen) 9-24 VDC on ulkoisella jännitteensyötöllä toimiva järjestelmävaroitin kantaäänisireenillä
- Automaattinen testaus ja herkkyys säätö (ATS)
- Kehittynyt digitaalinen signaalinkäsittely (ADS) vähentää häiriöitä, vikahälytyksiä ja EMC-häiriöitä
- Sisäänrakennettu sireeni, jonka ohjaus palovaroitinkeskukselta tai paikallisesti ilmaisimella itsellään
- Kollektorilähtö OPTO, joka asettuu 0V hälytystilanteessa, voidaan hyödyntää sireenin paikallisohjauksessa
- Ei testinappia – testaus esim. testikaasulla snro 7123114
- Tietokoneella luettavissa 32 viimeisintä muistitapahtumaa EEPROM
- Sopii mm. ICAS IMC-MD (7123140), uCu Micro (7123145), IFP-2.32 (7123142), IRS-3V4 7123161

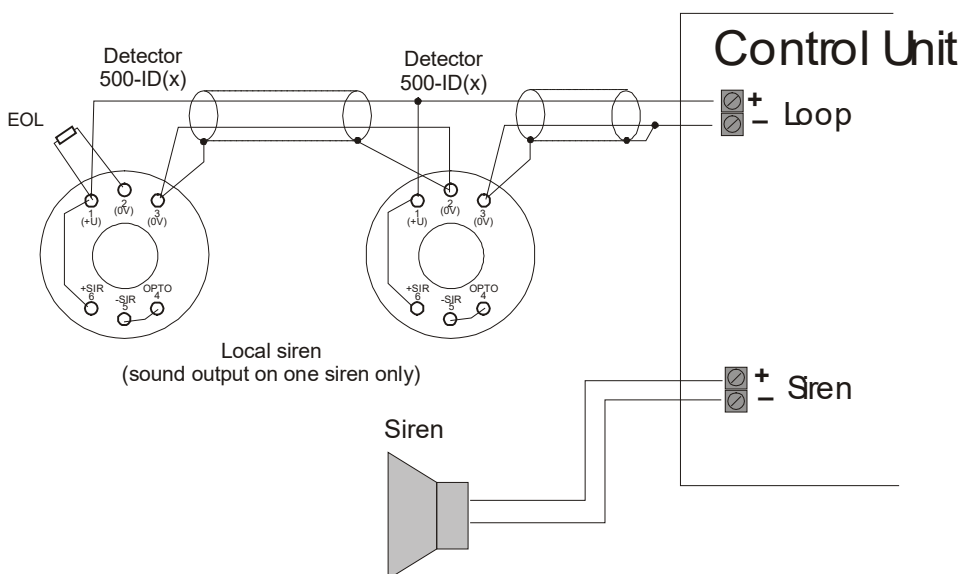
Tekniset tiedot:

Hyväksyntä:	EN54-7, EN54-3 (sireeni)
Toimintaperiaate:	Optinen
Ketjutus:	kaapelilla 4x0,8mm ² KLM tai KLMA
Syöttöjännite:	9-24 VDC
Virrankulutus:	<50 µA (standby)
Virrankulutus:	20-25 mA (hälytys)
Äänenvoimakkuus:	85 dB / 3 m
Asennustapa:	pinta-asennus
Väri:	valkoinen
Kotelointi:	IP20
Lämpötila:	-10 °C - 55 °C
Suhteellinen kosteus:	RH 95%
Ulkoiset mitat:	Ø= 118 mm, K = 36 mm, 42 mm

Vaihtoehtoisia sireenin kytkentöjä



Tällä ratkaisulla kaikki kantaäänisireenit aktivoituvat, kun palohälytys aktivoituu sireeni/ulostulo releellä.



Tällä ratkaisulla sireeniä ohjataan ilmaisimelta. Vain hälytyksen saanut ilmaisimien laukaisee kantaäänisireenin. Ulkoinen sireeni toimii itsenäisesti yleisenä hälytyksenä.
HUOM. Suojattu kaapeli. Suoja kytketään 0V ilmaisimella ja keskuksella.

Maahantuojaja:

BL-PALONTORJUNTA OY

Yrittäjätie 1

21290 Rusko

puh: 020 8450 920

email: info@icas.fi

www.icas.fi